
Ice Cube 108 F

BEDIENUNGSANLEITUNG/GARANTIEURKUNDE
OWNER'S MANUAL/WARRANTY DOCUMENT
MODE D'EMPLOI/CERTIFICAT DE GARANTIE

MAC
AUDIO

(D) 3

(GB) 5

(F) 7

(NL) 9

(I) 11

(E) 13

(HU) 15

(S) 17

(RUS) 19

(CHN) 22

(J) 24

Abbildungen / Illustrations 26

Technische Daten /
Technical Data 29



Bitte führen Sie das Gerät am Ende seiner Lebensdauer den zur Verfügung stehenden Rückgabe- und Sammelsystemen zu.

At the end of the product's useful life, please dispose of it at appropriate collection points provided in your country.

Une fois le produit en fin de vie, veuillez le déposer dans un point de recyclage approprié.

SEHR GEEHRTER KUNDE,

wir gratulieren Ihnen zum Erwerb dieses MAC AUDIO Car Hifi Produktes.

Bitte lesen Sie sich die Anleitung aufmerksam durch, damit die optimale und störungsfreie Funktion des Gerätes gewährleistet ist. Technische Änderungen sind vorbehalten.

WICHTIGE HINWEISE VOR DEM EINBAU

- Dieses Gerät ist ausschließlich zum Anschluss an ein 12-Volt-System mit negativer Masse geeignet.
- Achten Sie darauf, dass die Eingangskabel weit genug von den Stromversorgungskabeln entfernt sind, da es sonst zu Störeinstrahlungen kommen kann. Dieses gilt ebenfalls für das Verbindungskabel der Fernbedienung für die Lautstärkeregelung, dieses Kabel sollte nicht auf der Seite der Stromversorgungsleitungen verlegt werden, sondern zusammen mit dem Audiokabel.
- Achten Sie darauf, dass die Sicherung und die Bedienungselemente nach der Montage zugänglich sind.
- Die Leistung und Zuverlässigkeit der Anlage ist von der Qualität des Einbaus abhängig. Lassen Sie die Montage vorzugsweise von einem Fachmann vornehmen, speziell dann, wenn es sich um eine Installation mit mehreren Lautsprechern oder um ein komplexes Mehrwege-System handelt.

PLATZIERUNG UND BEFESTIGUNG DES SUBWOOFERS

Platzieren Sie den Lautsprecher an einer Stelle, an der eine ausreichende Belüftung des Verstärkermoduls gewährleistet ist. Achten Sie darauf, dass er auf einer ebenen Fläche aufliegt. Die Membrane sollte nicht direkt an den Fahrzeuginnenwänden positioniert sein.

Befestigen Sie in jedem Fall Ihren Subwoofer so, dass er nicht verrutschen kann.

Verschrauben Sie den Aktivsubwoofer mittels der mitgelieferten Montagewinkel am Fahrzeug.

Bitte vergewissern Sie sich, dass bei der Befestigung des Aktivsubwoofers keine Fahrzeugkabel, Benzinleitungen, Vakuumschläuche o. ä. beschädigt werden.

Beschädigungen aufgrund plötzlicher Geschwindigkeitsänderungen (z. B. heftiges Bremsen) werden nicht durch unsere Garantiebedingungen abgedeckt.

DER ANSCHLUSS AN DIE STROMVERSORGUNG

Vor der Installation: Bitte trennen sie die Plusklemme der Autobatterie ab, um Kurzschlüsse zu vermeiden.

Für den Anschluss des Aktivsubwoofers an die Stromversorgung des Fahrzeuges muss der beiliegende Kabelsatz mit integrierter Sicherung verwendet werden.

Verbinden Sie den mit GROUND gekennzeichneten Anschluss des schwarzen Kabels mit dem Fahrzeugchassis (Minus -).

Bitte entfernen Sie die 10-A-Sicherung aus dem Sicherungshalter des roten Kabels. Das Ende des roten POWER-Kabels mit dem integrierten Sicherungshalter wird nun mit dem Pluspol der Batterie verbunden. Die Sicherung setzen Sie bitte erst nach Ende der Installationsarbeiten ein.

Ist ein längeres POWER-Kabel erforderlich, sollte ein Kabelquerschnitt von mindestens 6 mm² verwendet werden. Die Verlängerung muss ebenfalls eine integrierte Sicherung beinhalten, die max. 60 cm von der Autobatterie entfernt sein darf.

AUSWAHL NIEDERPEGEL-/HOCHPEGELANSCHLUSS MIT DEM SCHALTER INPUT

Wird der Aktivsubwoofer an ein Steuergerät (Autoradio) mit Cinch-Ausgangsbuchse (Line Out) angeschlossen, muss der Pegelschalter INPUT auf "LO" gestellt sein. Bei dieser Konfiguration werden die Eingangs-Cinchbuchsen des Kabelsets INPUT R/L verwendet.

Wird der Aktivsubwoofer an ein Steuergerät mit Lautsprecherausgang angeschlossen, muss der Pegelschalter INPUT auf „HI“ gestellt sein. Die Cinchbuchsen am Kabelset des Aktivsubwoofers werden abgetrennt, die Kabelenden abisoliert und mit den Lautsprecherausgängen des Autoradios verbunden.

KABELANSCHLÜSSE / HOCHPEGELANSCHLUSS

- | | |
|--------------------------|---------------------------------|
| a) Weißes Kabel: | Lautsprecher-Anschluss LINKS + |
| b) Weiß/Schwarzes Kabel: | Lautsprecher-Anschluss LINKS - |
| c) Graues Kabel: | Lautsprecher-Anschluss RECHTS + |
| d) Grau/Schwarzes Kabel: | Lautsprecher-Anschluss RECHTS - |

AUTOMATISCHER EINSCHALTMODUS MIT DEM SCHALTER „AUTO TURN ON“

• Einstellung REM (Remote)

Verbinden Sie das blaue REMOTE-Kabel des Aktivsubwoofers mit dem REM-Ausgang des Steuergerätes. Die Ein-/Ausschaltung des Aktivsubwoofers erfolgt über das Steuergerät.

• Einstellung AUDIO

Wird der Aktivsubwoofer per Niederpegeleingang (Cinch) mit dem Autoradio verbunden, schaltet er sich in der Schalterstellung AUDIO automatisch über das Musiksignal ein/aus. Ein Anschluss der blauen Remote-Leitung an das Autoradio ist nicht erforderlich.

• Einstellung DC-OFFSET

Wird der Aktivsubwoofer per Hochpegeleingang (Lautsprecher) mit dem Autoradio verbunden, schaltet er sich in der Schalterstellung DC-OFFSET automatisch über das Musiksignal ein/aus. Ein Anschluss der blauen Remote-Leitung an das Autoradio ist nicht erforderlich.

EINSTELLUNG DER EINGANGSEMPFINDLICHKEIT

Die Eingangsempfindlichkeit kann an jedes Autoradio angepasst werden. Drehen Sie den Lautstärkeregler Ihres Radios auf Mittenstellung und stellen Sie dann den Eingangspegelregler (Fernbedienung bzw. GAIN am Gerät) so ein, dass sich eine mittlere durchschnittliche Lautstärke ergibt. Bei dieser Einstellung sind normalerweise genügend Leistungsreserven bei optimalem Geräuschspannungsabstand gewährleistet.

ACHTUNG: Laute Testsignale nur kurz wiedergeben, um Beschädigungen der Lautsprecher zu vermeiden.

TIEFPASSFILTER X-OVER

Stellen Sie am Tiefpassregler (X-OVER) die gewünschte Übergangsfrequenz ein. Das Filter sollte dabei den klanglichen Anforderungen innerhalb der Audioanlage angepasst werden. Die hohe Flankensteilheit des Filters sorgt für eine präzise Absenkung mittlerer und hoher Frequenzbereiche.

BASS-BOOST

Mit Hilfe der Bass-Boost Funktion wird eine Anhebung oder eine Entzerrung der unteren Bassfrequenzen erreicht.

FERNBEDIENUNG ZUR LAUTSTÄRKEREGELUNG

Bei Anschluss der mitgelieferten Fernbedienung erfolgt die Lautstärkeregelung (Eingangspegelregelung GAIN) ausschließlich über die Fernbedienung. Die Fernbedienung sollte am Armaturenbrett oder an einer leicht zugänglichen Stelle montiert werden. Nun kann die Lautstärke des Subwoofers unabhängig von den Einstellungen am Autoradio eingestellt werden.

PHASENSCHALTER PHASE

Im Normalfall sollte der Phasenschalter auf 0° eingestellt werden. In seltenen Fällen kann es jedoch von Vorteil sein, die Phase auf 180° zu stellen (z. B. bei großer Entfernung des Subwoofers zu den Frontlautsprechern). Generell gilt: Die Stellung, bei der der untere Grundtonbereich voller klingt, ist die richtige.

DEAR CUSTOMER,

We congratulate you on acquiring this MAC AUDIO Car HiFi Product.

Please read these instructions carefully so as to ensure optimum and disturbance-free functioning of the appliance. Technical modifications reserved.

IMPORTANT INFORMATION TO BE HEADED BEFORE INSTALLATION

- This device is only suitable for connection to a 12-volt system with negative earth.
- Ensure that the input cables are far enough away from the power supply cables, as this can otherwise lead to interference. This also applies to the connecting cable for the remote control for regulating the volume. This cable should not be laid on the side of the power supply leads but together with the audio cable.
- Make sure that the fuse and controls are accessible after installation.
- The performance and reliability of the system depends on the quality of the installation. The system should therefore be installed by a professional where several speakers or a complex multi-channel system are involved.

POSITIONING AND SECURING THE SUBWOOFER

Place the subwoofer in a position where adequate ventilation of the amplifier module is guaranteed. Make sure it rests on an even surface. The cone should not be placed directly against the car's interior walls.

Make sure that the subwoofer is secured in such a way that it cannot slip or slide.

Screw the active subwoofer to the vehicle by using the supplied mounting bracket.

When securing the active subwoofer in place please make sure you do not damage any vehicle cables, fuel lines, vacuum hoses or other such components.

Damage resulting from sudden changes in speed (e.g. hard braking) is not covered under the terms of our guarantee. Use the securing device supplied for this purpose.

CONNECTING TO THE POWER SUPPLY

Before installation: Remove the positive terminal from the car battery first in order to avoid short circuiting.

The supplied cable set with integrated fuse must be used to connect the active subwoofer to the vehicle's power supply.

Connect the end of the black cable which is labelled GROUND to the vehicle chassis (negative -).

Please remove the 10 amp fuse from the fuse holder on the red cable. The end of the red POWER cable with the integrated fuse holder is now connected to the positive terminal of the battery. Please only insert the fuse when installation work is complete.

If a longer POWER cable is required, a cable with a cross-section of at least 6 mm² should be used. This cable must also have an integrated fuse, which should be located max. 60 cm from the car battery.

SELECTING LOW LEVEL/HIGH LEVEL CONNECTION WITH THE INPUT SWITCH

If the active subwoofer is connected to a control unit (car radio) with an RCA output jack (Line Out), the INPUT level switch must be set to "LO". The input RCA jacks of the INPUT R/L cable set are used in this configuration.

If the active subwoofer is connected to a control unit with a speaker output, the INPUT level switch must be set to "HI". The RCA jacks of the active subwoofer cable set are removed, the ends of the cable are stripped and then the cables are connected to the speaker outputs of the car radio.

CABLE CONNECTIONS / HIGH LEVEL CONNECTION

- a) White cable: Loudspeaker connection LEFT +
- b) White/black cable: Loudspeaker connection LEFT -
- c) Grey cable: Loudspeaker connection RIGHT +
- d) Grey/black cable: Loudspeaker connection RIGHT -

AUTOMATIC SWITCH-ON MODE WITH THE “AUTO-TURN-ON” SWITCH

- **REM setting (remote)**

Connect the blue remote cable of the active subwoofer to the REM output of the control unit. The active subwoofer is switched on and off via the control unit.

- **AUDIO setting**

If the active subwoofer is connected to the car radio via low-level input (RCA), it automatically switches on/off via the music signal when set to the AUDIO switching position. It is not necessary to connect the blue remote cable to the car radio.

- **DC-OFFSET setting**

If the active subwoofer is connected to the car radio via high-level input (speaker), it automatically switches on/off via the music signal when set to the DC-OFFSET switching position.

It is not necessary to connect the blue remote cable to the car radio.

SETTING THE INPUT RESPONSE

The input response can be adjusted to any car radio. Turn the volume control of your radio to the medium setting and then set the input level control (remote control or GAIN on the unit) in such a way as to produce a medium, average volume. This setting normally ensures sufficient power reserves at an optimum noise voltage interval.

Warning: Reproduce loud test signals for a short time only so as to avoid damage to the speakers.

LOW-PASS FILTER X-OVER

Set the desired transfer frequency on the low-pass filter control (X-OVER). The filter should be adjusted to the sound requirements inside the audio system. The filter's edge steepness ensures the precise lowering of medium and high-frequency ranges.

BASS-BOOST

The bass-boost function is used to increase or equalize the lower bass frequencies.

VOLUME REMOTE CONTROL

If the supplied remote control is connected, the volume is regulated exclusively via the remote control (GAIN input level control). The remote control unit should be mounted on the dashboard or at any other easily accessible position. Now, the subwoofer volume may be adjusted independently from the settings at the radio.

PHASE SWITCH PHASE

In normal use the phase switch should be set to 0°. However, in rare cases it may be advantageous to set the phase to 180° (e.g. if the subwoofer is far away from the front loudspeakers). Generally speaking: the setting where the lower base tone area has a fuller sound is the correct one.

TRÈS CHER CLIENT,

Vous venez d'acquérir un MAC AUDIO pour Hi-Fi automobile et nous vous en félicitons.

Veillez lire le mode d'emploi avec attention, afin que la fonction optimale et pure de l'appareil soit garantie (sous réserve des modifications techniques).

RECOMMANDATIONS IMPORTANTES AVANT LE MONTAGE

- Cet appareil n'est conçu que pour un branchement à un système à 12 Volt à masse négative.
- Veillez au fait que les câbles d'entrée soient assez éloignés des câbles d'alimentation électrique, afin d'éviter toute interférence. Ceci est aussi valable pour le câble de connexion de la télécommande de réglage du volume. Ce câble ne doit pas être installé à proximité des câbles d'alimentation électrique, mais avec le câble audio.
- Veillez au fait que le fusible et les éléments de composition de l'appareil restent accessibles après le montage.
- La puissance et la fiabilité de l'installation dépendent de la qualité du montage. Il est préférable de laisser un technicien faire le montage, en particulier quand il s'agit d'une installation composée de plusieurs haut-parleurs, ou d'un système compliqué à plusieurs voies.

PLACEMENT ET FIXATION DU SYSTÈME DE HAUT-PARLEURS

Placez le haut-parleur à un endroit où une aération suffisante du module de l'amplificateur est garantie. Veillez au fait qu'il soit placé sur une surface plate. La membrane ne doit pas être directement en contact avec les parois internes de la voiture.

Fixez bien votre subwoofer afin qu'il ne puisse pas glisser.

Vissez le subwoofer actif sur le véhicule à l'aide des pattes de fixation fournies.

Lors de la fixation du subwoofer actif, veillez à ce qu'aucun câble du véhicule, conduit d'essence, tuyau flexible à vide ou autre ne soit détérioré.

Des dommages causés par des changements soudains de vitesse (par ex. un freinage violent) ne sont pas couverts par notre garantie.

BRANCHEMENT À L'ALIMENTATION ÉLECTRIQUE

Avant l'installation: Séparez s'il vous plait la borne positive de la batterie de la voiture, afin d'éviter tout court-circuit.

Pour brancher le subwoofer actif sur le réseau électrique du véhicule, il faut utiliser le kit de câbles fourni à fusible intégré.

Reliez le raccordement désigné par GROUND du câble noir au châssis du véhicule (négatif -).

Retirez le fusible 10-A du porte-fusible du câble rouge. L'extrémité du câble POWER rouge avec le porte-fusible intégré est maintenant reliée au pôle positif de la batterie. Ne mettez en place le fusible qu'après avoir terminé l'installation.

Si on a besoin d'un câble POWER plus long, il faut utiliser une rallonge avec une section d'au moins 6 mm². La rallonge doit également posséder un fusible intégré qui doit être éloigné de 60 cm au maximum de la batterie de la voiture.

SÉLECTION BRANCHEMENT BAS NIVEAU/HAUT NIVEAU AVEC LE COMMUTATEUR INPUT

Si le subwoofer actif est branché à un appareil de commande (autoradio) avec prise cinch (Line Out), le commutateur de niveau INPUT doit être sur la position "LO". Pour cette configuration, on utilise les prises cinch d'entrée du kit de câbles INPUT R/L.

Si le subwoofer actif est branché à un appareil de commande avec une sortie haut-parleur, le commutateur de niveau INPUT doit être sur la position "HI". Les prises cinch du kit de câbles du subwoofer actif sont retirées, les extrémités des câbles isolées et reliées aux sorties des hauts-parleurs de l'autoradio.

BRANCHEMENTS DES CÂBLES / BRANCHEMENT HAUT NIVEAU

- a) Câble blanc Branchement haut-parleur GAUCHE +
- b) Câble blanc-noir Branchement haut-parleur GAUCHE -
- c) Câble gris Branchement haut-parleur DROIT +
- d) Câble gris-noir Branchement haut-parleur DROIT -

MODE D'ENCLENCHEMENT AUTOMATIQUE AVEC LE COMMUTATEUR "AUTO-TURN-ON"

• Réglage REM (Remote)

Reliez le câble bleu Remote du subwoofer actif à la sortie REM de l'appareil de commande. La mise en marche/l'arrêt du subwoofer actif s'effectue par l'appareil de commande.

• Réglage AUDIO

Si le subwoofer actif est relié à l'autoradio par l'entrée bas niveau (cinch) , il se met en marche et s'arrête automatiquement en fonction du signal musical lorsque le commutateur est dans la position AUDIO. Un branchement de la conduite bleue Remote à l'autoradio n'est pas nécessaire.

• Réglage DC-OFFSET

Si le subwoofer actif est relié à l'autoradio par l'entrée haut niveau (haut-parleur), il se met en marche et s'arrête automatiquement en fonction du signal musical lorsque le commutateur est dans la position DC-OFFSET. Un branchement de la conduite bleue Remote à l'autoradio n'est pas nécessaire.

RÉGLAGE DE LA SENSIBILITÉ D'ENTRÉE

La sensibilité d'entrée peut être ajustée sur chaque autoradio. Réglez le volume de votre radio sur un niveau moyen et ajustez le régulateur de niveau d'entrée (Télécommande ou GAIN sur l'appareil) de façon à ce que le volume soit normalement moyen. Avec ce réglage, des réserves de puissances suffisantes avec un rapport signal / bruit optimal sont normalement garanties.

ATTENTION: afin de ne pas abîmer le haut-parleur, ne reproduisez des signaux test forts que pendant un court moment.

FILTRE PASSE-BAS X-OVER

Réglez le filtre passe-bas (X-OVER) sur la fréquence de recouvrement souhaitée. Le filtre doit ici être ajusté aux exigences sonores de l'installation audio. La pente définie élevée du filtre prend soin de l'abaissement précis des bandes passantes moyennes et aiguës.

BASS-BOOST

En vous aidant de la fonction Bass-Boost, vous pouvez obtenir une élévation ou un équilibrage des fréquences de basses les plus basses.

COMMANDE À DISTANCE DU VOLUME

Lorsque la télécommande fournie est branchée, le réglage du volume (réglage du niveau d'entrée GAIN) s'effectue uniquement par la télécommande. La télécommande peut être montée sur le tableau de bord ou dans toute autre position aisément accessible. Puis, le volume de ce dernier peut être réglé indépendamment de la position des éléments de commande de l'autoradio.

INTERRUPTEUR DE PHASE (PHASE)

Normalement, l'interrupteur de phase doit être placé sur 0°. Dans des cas assez rares, il peut parfois être avantageux de régler la phase sur 180° (par exemple en cas de grande distance entre le subwoofer et les haut-parleurs frontaux). En général: la position où la zone des sons de base sonne le mieux est la bonne.

GEACHTE KLANT,

van harte gefeliciteerd met de aankoop van dit MAC AUDIO Car Hifi product.

Lees deze instructie a.u.b. nauwkeurig door. Daardoor bent u verzekerd van een onberispelijk functioneren van het apparaat. Technische wijzigingen voorbehouden.

BELANGRIJKE INSTRUCTIES VOOR DE MONTAGE

- Dit apparaat is uitsluitend geschikt voor de aansluiting op een 12 volt systeem met negatieve massa.
- Let er op dat de invoersnoeren ver genoeg van de stroomtoevoerkabels verwijderd zijn omdat er anders gevaar bestaat voor stoorinstraling. Dit geldt eveneens voor de verbindingkabel van de afstandsbediening voor de volumeregeling. Deze kabel mag niet aan de kant van de stroomvoorzieningsleidingen gelegd worden, maar samen met de audiokabel.
- Let er op dat de zekering en de bedieningselementen na de montage toegankelijk zijn.
- Het vermogen en de betrouwbaarheid van de installatie is afhankelijk van de kwaliteit van de montage. Laat de montage bij voorkeur door een vakbedrijf doorvoeren. Dat geldt vooral voor een installatie met verschillende luidsprekers of voor een complex meerwegsysteem.

PLAATSEN EN MONTEREN VAN DE SUBWOOFERS

Kies voor de luidspreker een plaats waar u verzekerd bent van voldoende ventilatie voor het versterkermodule. Let er op dat hij op een vlakke ondergrond ligt. De membraan mag niet direct tegen de binnenwanden van het voertuig worden geplaatst.

Bevestig de subwoofer in ieder geval dusdanig dat hij niet kan verschuiven.

Bevestig de actieve subwoofer met de meegeleverde montagehaak in het voertuig.

Zorg ervoor dat bij het bevestigen van de actieve subwoofer geen kabels, benzineleidingen, vacuümslangen e.d. beschadigd raken.

Schade die ontstaat door plotselinge veranderingen van snelheid (bv. door hevig remmen) valt niet onder de garantie.

DE AANSLUITING OP DE STROOMVOORZIENING

Voor de installatie: scheid de plusklemmen van de accu van de auto af, zo voorkomt u kortsluiting.

Gebruik voor het aansluiten van de actieve subwoofer op het spanningsnet van het voertuig de meegeleverde kabelset met geïntegreerde zekering.

Zet de met GROUND gemarkeerde aansluiting van de zwarte kabel vast op het chassis van het voertuig (minus -).

Verwijder de 10 A-zekering uit de zekeringhouder van de rode kabel. Sluit nu het einde van de rode POWER-kabel met de geïntegreerde zekeringhouder aan op de pluspool van de accu. Plaats de zekering pas na het voltooiën van de installatiewerkzaamheden weer terug in de houder.

Gebruik een kabel met een doorsnee van minstens 6 mm² als u een langere POWER-kabel nodig hebt. Ook in een dergelijke langere kabel moet een zekering zijn geïntegreerd op een afstand van maximaal 60 cm van de accu.

KEUZE HOOG-VERMOGEN/LAAG-VERMOGENAANSLUITING MET DE SCHAKELAAR INPUT

Als de actieve subwoofer wordt aangesloten op een tuner (autoradio) met een tulpuitsgang (Line Out), moet de vermogensschakelaar INPUT op "HI" staan. Bij die configuratie worden de tulpstekkers van de kabelset INPUT R/L gebruikt.

Als de actieve subwoofer wordt aangesloten op een tuner met een luidsprekeruitsgang, moet de vermogensschakelaar INPUT op „HI" staan. De tulpstekkers aan de kabelset van de actieve subwoofer moeten worden afgeknipt, de kabeluiteinden moeten worden geïsoleerd en aangesloten op de luidsprekeruitsgangen van de autoradio.

KABELAANSLUITINGEN / HOOG-VERMOGENAANSLUITING

- | | |
|---------------------|---------------------------------|
| a) Witte kabel | Luidsprekeraansluiting LINKS + |
| b) Zwartwitte kabel | Luidsprekeraansluiting LINKS - |
| c) Grijs kabel | Luidsprekeraansluiting RECHTS + |
| d) Zwartgrijs kabel | Luidsprekeraansluiting RECHTS - |

AUTOMATISCHER EINSCHALTMODUS MIT DEM SCHALTER „AUTO TURN ON“

• Instelling REM (Remote)

Verbind de blauwe Remote-kabel van de actieve subwoofer met de REM-uitgang van de tuner. In- en uitschakelen van de actieve subwoofer vindt plaats via de tuner.

• Instelling AUDIO

Als de actieve subwoofer via de laag-vermogeningang (Tulp) op de autoradio wordt aangesloten, wordt hij in de stand AUDIO automatisch in-/uitgeschakeld door het muzieksignaal. Aansluiten van de blauwe Remote-kabel aan de autoradio is dan niet nodig.

• Instelling DC-OFFSET

Als de actieve subwoofer via de hoog-vermogeningang (Luidspreker) op de autoradio wordt aangesloten, wordt hij in de stand DC-OFFSET automatisch in-/uitgeschakeld door het muzieksignaal. Aansluiten van de blauwe Remote-kabel aan de autoradio is dan niet nodig.

INSTELLING VAN DE INGANGSGEVOELIGHEID

De ingangsgevoeligheid kan aan elke autoradio worden aangepast. Draai de volumeregelaar van uw radio in het midden en regel de ingangsniveauregelaar (Afstandsbediening, resp. GAIN op het apparaat) nu zo dat er een gemiddeld volume hoorbaar is. Bij deze instelling zijn over het algemeen voldoende capaciteitsreserves bij een optimale ruisspanningsafstand gegarandeerd.

LET OP: Harde testsignalen slechts kortstondig weergeven om schade van de luidspreker te vermijden.

LAAGDOORLAATFILTER X-OVER

Stel met de laagdoorlaat regelaar (X-OVER) de gewenste kantelfrequentie in. De filter moet worden aangepast aan de akoestische eisen binnen de audio-installatie. De hoge flanksteilheid van de filter zorgt voor een exacte daling van gemiddelde en hoge frequentiebereiken.

BAS-BOOST

Met behulp van de bas-boost-functie wordt een opduw of correctie van de onderste basfrequenties bereikt.

AFSTANDBEDIENING VOOR VOLUMEREGELING

Bij aansluiting van de meegeleverde afstandsbediening vindt de volumeregeling (ingangsvermogenregeling GAIN) uitsluitend plaats via de afstandsbediening. De afstandsbediening moet op het dashboard of op een gemakkelijk toegankelijke plek gemonteerd worden. Nu kan men het volume van de subwoofer onafhankelijk van de instellingen op de autoradio instellen.

FASESCHAKELAAR PHASE

Over het algemeen moet de faseschakelaar worden ingesteld op AV (0°). In een enkele uitzondering kan het echter van voordeel zijn de fase in te stellen op 180° (bijvoorbeeld als de subwoofer en de front-luidsprekers erg ver van elkaar af staan). Principieel geldt: de stand waarbij het onderste basistoonbereik voller klinkt, is het juiste.

EGREGIO CLIENTE,

ci congratuliamo per il Suo acquisto di questo prodotto MAC AUDIO Car Hifi.

La preghiamo di leggere attentamente le istruzioni affinché possa essere garantito un funzionamento ottimale ed a regola d'arte dell'apparecchio. Le modifiche tecniche sono riservate.

INDICAZIONI IMPORTANTI PRIMA IL MONTAGGIO

- Questo apparecchio è adatto esclusivamente per un collegamento ad un sistema da 12-Volt con massa negativa.
- Prestare attenzione che i cavi di entrata siano abbondantemente distanti dai cavi per l'alimentazione elettrica poiché in caso contrario si potrebbero verificare delle interferenze. Ciò vale anche per il cavo di collegamento del telecomando per la regolazione del volume. Questo cavo non deve essere sistemato sul lato dei cavi dell'alimentazione, ma insieme al cavo audio.
- Prestare attenzione affinché dopo il montaggio il fusibile e gli elementi di controllo siano accessibili.
- La prestazione e l'affidabilità dell'impianto dipendono dalla qualità del montaggio. Far eseguire il montaggio dell'impianto preferibilmente da un esperto, specialmente nel caso in cui si tratta di un'installazione con più diffusori acustici o nel caso in cui si tratti di un sistema complesso a più vie.

SISTEMAZIONE E FISSAGGIO DEL SUBWOOFER

Sistemare l'altoparlante in una posizione in cui ci sia sufficiente circolazione d'aria per il modulo dell'amplificatore. Fare in modo che l'alloggiamento poggi su una superficie piana. La membrana non deve essere posizionata direttamente sulla pareti interne del veicolo.

Fissare in ogni caso il proprio Subwoofer in modo tale che non possa scivolare via.

Avvitare il subwoofer attivo sul veicolo servendosi dello squadra di montaggio fornito a corredo.

Assicurarsi che durante il montaggio del subwoofer attivo non vengano danneggiati cavi del veicolo, tubi del carburante, tubi flessibili a vuoto e simili.

Danneggiamenti a causa di improvvise modifiche di velocità (ad es. brusca frenata) non sono coperti dalla nostra garanzia.

IL COLLEGAMENTO ALLA RETE

Prima dell'installazione: è necessario scollegare il morsetto della batteria della macchina per evitare corti circuiti.

Per allacciare il subwoofer attivo all'alimentazione elettrica del veicolo, utilizzare il set di cavi accluso completo di fusibile integrato.

Collegare l'estremità del cavo nero contrassegnata con GROUND con il telaio del veicolo (meno -).

Rimuovere il fusibile da 10 A dal portafusibile del cavo rosso. Collegare quindi l'estremità del cavo rosso contrassegnata con POWER con portafusibile integrato al polo positivo della batteria. Il fusibile va reinserito solo alla fine dei lavori di installazione.

In caso fosse necessario utilizzare un cavo di POWER più lungo, servirsi di un cavo con una sezione minima di 6 mm². La prolunga deve includere un fusibile integrato distante max. 60 cm dalla batteria macchina.

SELEZIONE DELL'ATTACCO DI BASSO LIVELLO/ALTO LIVELLO TRAMITE INTERRUTTORE INPUT

Collegando il subwoofer attivo ad uno strumento di comando (autoradio) con attacco di uscita cinch (Line Out), portare il commutatore di livello INPUT su "LO". Con questa configurazione si utilizzano i connettori d'ingresso del set di cavi INPUT R/L.

Collegando il subwoofer attivo ad un dispositivo di comando con uscita per altoparlanti, il commutatore di livello INPUT deve trovarsi su „HI“. I connettori del set di cavi del subwoofer attivo sono scollegati, le estremità dei cavi isolate e collegate alle uscite per altoparlante dell'autoradio.

ATTACCHI CAVO/ ATTACCO ALTO LIVELLO

- | | |
|---------------------|-------------------------------------|
| a) Cavo bianco | Attacco per altoparlante SINISTRA + |
| b) Cavo bianco/nero | Attacco per altoparlante SINISTRA - |
| c) Cavo grigio | Attacco per altoparlante DESTRA + |
| d) Cavo grigio/nero | Attacco per altoparlante DESTRA - |

MODALITÀ DI ACCENSIONE AUTOMATICA CON INTERRUTTORE „AUTO-TURN-ON“

• Impostazione REM (Remote)

Collegare il cavo Remote blu al subwoofer attivo con l'uscita REM del dispositivo di comando. L'accensione/Lo spegnimento del subwoofer attivo avviene tramite dispositivo di comando.

• Impostazione AUDIO

Collegando il subwoofer attivo tramite ingresso di basso livello (cinch) all'autoradio, con interruttore in posizione AUDIO il subwoofer si spegne/si accende automaticamente attraverso il segnale musica. Un attacco del cavo Remote blu all'autoradio non è necessario.

• Impostazione DC-OFFSET

Collegando il subwoofer attivo tramite ingresso di alto livello (altoparlante) all'autoradio, con interruttore in posizione DC-OFFSET il subwoofer si spegne/si accende automaticamente attraverso il segnale musica. Un attacco del cavo Remote blu all'autoradio non è necessario.

REGOLAZIONE DELLA SENSIBILITÀ DI INGRESSO

La sensibilità di ingresso può essere adattata ad ogni autoradio o registratore a cassetta. Ruotare il regolatore acustico dell'autoradio in posizione centrale ed impostare i regolatori del livello sonoro di ingresso (Telecomando o GAIN sul dispositivo) in modo tale da realizzare un volume acustico medio. Con questa regolazione sono garantite solitamente sufficienti riserve di potenza ad una distanza ottimale di tensione acustica.

ATTENZIONE: Riprodurre forti segnali di test soltanto brevemente per evitare danneggiamenti dei diffusori acustici.

FILTRO PASSABASSO X-OVER

Impostare sul regolatore di frequenza passa-basso (X-OVER) la frequenza di trasferimento desiderata. Il filtro deve essere adattato ai requisiti sonori dell'impianto audio. L'elevata pendenza del filtro permette un abbassamento dei campi di frequenza medi ed alti.

BASS-BOOST

Con l'aiuto della funzione Bass Boost viene raggiunta un'esaltazione o una compensazione delle frequenze basse profonde.

COMANDO A DISTANZA PER LA REGOLAZIONE DEL VOLUME

Se si collega il telecomando fornito a corredo, la regolazione del volume (regolazione del livello di ingresso GAIN) avviene esclusivamente tramite telecomando. Si consiglia di montare il telecomando sul pannello porta comandi o in una posizione facilmente accessibile. A questo punto è possibile regolare il volume del subwoofer indipendentemente dalle impostazioni dell'autoradio.

L'INTERRUTTORE DI FASE PHASE

Nel funzionamento normale si consiglia di posizionare l'interruttore di fase su 0°. In pochi casi potrebbe essere vantaggioso impostare la fase su 180° (ad es. In caso di distanza elevata tra subwoofer e gli altoparlanti frontali). Generalmente vale: La posizione corretta è quella nella quale il campo del suono fondamentale inferiore risuona in modo più pieno.

ESTIMADO CLIENTE:

Le damos nuestra más sincera enhorabuena por haber adquirido este producto de alta fidelidad para coches MAC AUDIO.

Lea atentamente todas las instrucciones para que quede garantizado el funcionamiento óptimo y sin fallo alguno del aparato. Nos reservamos el derecho de realizar modificaciones técnicas.

INDICACIONES IMPORTANTES PREVIAS AL MONTAJE

- Este equipo sólo podrá conectarse a un sistema de 12 voltios con masa negativa.
- Asegúrese de que los cables de entrada están colocados a la distancia suficiente de los cables de alimentación, ya que en caso contrario podrían producirse interferencias. Esto también se aplica al cable de conexión del mando a distancia para regular el volumen. Este cable no debe colocarse en el lado de los cables de abastecimiento eléctrico, sino junto con el cable audio.
- El fusible y los elementos de mando deberán quedar accesibles una vez realizado el montaje.
- Las prestaciones y la fiabilidad del aparato dependerán de la calidad de la instalación. Por ello, le recomendamos que el aparato sea montado por un experto, sobre todo cuando se trate de una instalación con diversos altavoces o con un completo sistema de varias vías.

COLOCACIÓN Y FIJACIÓN DEL SUBWOOFER

Coloque el altavoz en un lugar en el que quede garantizada una ventilación suficiente del módulo del amplificador. Asegúrese de que esté colocado en una superficie plana. La membrana no deberá estar colocada directamente en las paredes interiores del vehículo.

Asegure su subwoofer de forma que no pueda deslizarse.

Atornille el subwoofer activo al coche mediante los soportes de montaje suministrados.

Por favor asegúrese de que al fijar el subwoofer activo no se dañe ningún cable del vehículo, conductor de bencina, tubos de vacío u otros.

Nuestra garantía no cubre los daños causados por un cambio brusco de la velocidad de conducción (p. ej., por un repentino frenazo). Por ello, utilice siempre todos los dispositivos de sujeción suministrados.

CONEXIÓN AL SUMINISTRO DE CORRIENTE

Antes de la instalación: desconecte el borne positivo de la batería del coche para evitar que se produzcan cortocircuitos.

Para conectar el subwoofer activo a la alimentación de corriente del coche, se tiene que usar el juego de cables, con seguro integrado, incluido en el producto.

Conecte la conexión del cable negro que está marcada con la palabra GROUND al chasis del vehículo (Menos -).

Por favor retire el seguro de 10 A del portafusibles del cable rojo. El extremo del cable rojo POWER con el portafusibles integrado, se debe conectar ahora con el polo positivo de la batería. Por favor ponga el seguro recién al finalizar los trabajos de instalación.

En caso de que se requiera un cable POWER más largo, se debe usar uno con una sección transversal de por lo menos 6 mm². El cable de ampliación tiene que poseer igualmente un seguro integrado, el que no puede estar alejado más de 60 cm de la batería del coche.

ELECCIÓN DE LA CONEXIÓN DE BAJO NIVEL/ALTO NIVEL MEDIANTE EL INTERRUPTOR INPUT

Si se conecta el subwoofer activo a una centralita electrónica (autorradio) con salida RCA (Line Out), se tiene que ajustar el interruptor de nivel INPUT en "LO". En dicha configuración se usan los conectores de entrada RCA del set de cables INPUT R/L.

Si se conecta el subwoofer activo a una centralita electrónica con salida de altavoces, se tiene que ajustar el interruptor de nivel INPUT en "HI". Los conectores RCA en el set de cables del subwoofer activo, se cortan, se quita el aislante al final de los cables y se conectan con las salidas de altavoces del autorradio.

CONEXIÓN DE CABLES / CONEXIÓN DEL NIVEL ALTO

- | | |
|---------------------------|-----------------------------------|
| a) Cable blanco | Conexión para altavoz IZQUIERDA + |
| b) Cable blanco con negro | Conexión para altavoz IZQUIERDA - |
| c) Cable gris | Conexión para altavoz DERECHA + |
| d) Cable gris con negro | Conexión para altavoz DERECHA - |

MODO AUTOMÁTICO DE ENCENDIDO CON EL INTERRUPTOR “AUTO-TURN-ON”

• Ajuste REM (Remoto)

Conecte el cable del remoto azul del subwoofer activo con la salida REM de la centralita electrónica. El encendido/apagado del subwoofer activo se realiza desde la centralita electrónica.

• Ajuste AUDIO

Si se conecta el subwoofer activo con el autorradio a través de la entrada de nivel bajo (RCA), éste se enciende o se apaga automáticamente en la posición AUDIO, a través de la señal de música. No es necesaria la conexión del cable de remoto azul a la autorradio.

• Ajuste DC-OFFSET

Si se conecta el subwoofer activo con el autorradio a través de la entrada de nivel alto (altavoces), éste se enciende o se apaga automáticamente en la posición DC-OFFSET, a través de la señal de música. No es necesaria la conexión del cable de remoto azul a la autorradio.

AJUSTE DEL NIVEL DE ENTRADA

El nivel de entrada puede adaptarse a todas las radios de coche. Ponga el regulador de volumen de su radio en una posición media y ajuste el regulador del nivel de entrada (Mando a distancia o GAIN en el aparato) de forma que se escuche un volumen medio. En esta posición, normalmente queda garantizada una reserva de potencia suficiente si existe una distancia de voltaje sofométrico óptima.

ATENCIÓN: para evitar que se produzcan daños en los altavoces, realice pruebas con señales altas de corta duración.

FILTRO DE PASO BAJO X-OVER

Ponga el regulador de paso bajo (X-OVER) en la frecuencia de transición deseada. El filtro deberá adaptarse a las necesidades de sonido de la instalación. La alta pendiente del flanco del filtro proporcionará una precisa bajada de los campos de frecuencia medios y altos.

BASS-BOOST

Con ayuda de la función Bass-Boost se consigue una acentuación o antiodistorsión de las frecuencias bajas inferiores.

MANDO A DISTANCIA PARA REGULAR EL VOLUMEN

Al conectar el mando a distancia suministrado, la regulación del volumen (Control de nivel de entrada GAIN) se consigue sólo a través del mando a distancia. El mando a distancia deberá montarse en el cuadro de instrumentos o en un lugar accesible. Entonces podrá ajustar el volumen del subwoofer independientemente de los ajustes que realice en la radio del coche.

INTERRUPTOR DE FASES PHASE

Normalmente, el interruptor de fases deberá estar en la posición AV (0°). No obstante, en unos pocos casos podrá resultar beneficioso el colocar la fase a 180° (p. ej., en los casos en los que el subwoofer se encuentre a una gran distancia de los altavoces delanteros). En general: la posición en la que la gama de sonido baja inferior suene mejor será la adecuada.

TISZTELT VÁSÁRLÓNK!

Gratulálunk a MAC AUDIO autóhifitermékének megvásárlásához.

Kérjük, termékünk optimális és zavartalan működtetése érdekében olvassa át figyelmesen ezt az útmutatót. A műszaki változtatások jogát fenntartjuk.

FONTOS TUDNIVALÓK A BEÉPÍTÉS ELŐTT

- Készülékünk kizárólag 12 V-os, negatív testű rendszerhez csatlakoztatható.
- Ügyeljen arra, hogy a bemeneti kábelek elég messze legyenek a tápkábelektől, mert különben elektromosan zavarhatják egymást. Ez érvényes továbbá a távirányító hangerőszabályozójának csatlakozókábelére, ezt a kábelt ne helyezze az áramellátás oldalára, hanem együtt kezelje az audió kábelrel.
- Ügyeljen arra, hogy a biztosító és a kezelőszervek a felszerelés után is hozzáférhetőek legyenek.
- A készülék teljesítménye és megbízhatósága a beépítés minőségétől függ. Legjobb, ha a beszerelést szakemberre bízva, főként akkor, ha több hangszórót kell telepíteni, vagy bonyolult többutas rendszerről van szó.

A MÉLYSUGÁRZÓ ELHELYEZÉSE ÉS RÖGZÍTÉSE

A hangszórót olyan helyre tegye, ahol biztosított az erősítőmodul megfelelő szellőzése. Ügyeljen arra, hogy sík felületre feküdjön fel. A membránokat nem szabad közvetlenül a jármű belső falára illeszteni.

A mélysugárzót mindenképpen úgy rögzítse, hogy az ne csúszhasson el.

Csavarozza fel az aktív mélynyomót a csomagolásban található tartóelemek segítségével a járműben.

Bizonyosodjon meg arról, hogy az aktív mélynyomó rögzítésekor nem sértette meg a jármű kábeleit, benzinvezetékét, vákuumtömlőit, vagy hasonlót.

A hirtelen sebességváltozások (pl. vészfékezés) miatti károokra nem terjed ki az általunk nyújtott garancia.

CSATLAKOZTATÁS AZ ÁRAMFORRÁSHOZ

A szerelés előtt: Kérjük, a rövidzárlat elkerülése érdekében vegye le az autó akkumulátorának pozitív saruját.

Az aktív mélynyomó áramellátásra való csatlakoztatásához használja a mellékelt integrált biztosítókkal ellátott kábelkészletet.

Kösse össze a fekete kábel GROUND elvezetésű csatlakozóját a jármű alvázával (mínusz -).

Kérjük, távolítsa el a 10-A biztosítékot a piros kábel biztosítéktartójából. Az integrált biztosítéktartóval ellátott piros POWER-kábel végét kösse össze az akkumulátor + pólusával. Kérjük, hogy a biztosítékot csak a beszerelés végén helyezze be.

Amennyiben hosszabb POWER-kábelre van szüksége, használjon legalább 6 mm² átmérőjű kábelt. A hosszabbításnak szintén integrált biztosítékot kell tartalmaznia, mely max. 60 cm távolságra lehet az akkumulátortól.

AZ ALACSONY SZINTŰ/MAGAS SZINTŰ CSATLAKOZÓT AZ INPUT KAPCSOLÓ SEGÍTSÉGÉVEL VÁLASZTHATJA KI

Amennyiben az aktív mélynyomót RCA-csatlakozóval ellátott vezérlő berendezéshez (audio rádió) (Line Out) csatlakoztatja, az INPUT szintkapcsolót "LO" pozícióba kell állítani. Jelen konfigurációban a kábelkészlet bemeneti RCA-csatlakozójánál INPUT R/L-t használnak.

Amennyiben az aktív mélynyomót hangszórókimenettel ellátott vezérlőberendezéshez csatlakoztatja, az INPUT szintkapcsolót "Hi" pozícióba kell állítani. Az aktív mélynyomó kábelkészletéről az RCA-csatlakozókat leválasztják, a kábelvégeket szigetelik és az audio rádió hangfalkimeteivel kapcsolják össze.

KÁBELCSATLAKOZÓK / MAGAS SZINTŰ CSATLAKOZÓ

- | | |
|------------------------|-----------------------------|
| a) Fehér kábel | Hangszóró csatlakozó BAL + |
| b) Fehér-fekete kábel | Hangszóró csatlakozó BAL - |
| c) Szürke kábel | Hangszóró csatlakozó JOBB + |
| d) Szürke-fekete kábel | Hangszóró csatlakozó JOBB - |

AUTOMATIKUS BEKAPCSOLÁS AZ „AUTO-TURN-ON“ KAPCSOLÓ SEGÍTSÉGÉVEL

• REM (Remote) beállítás

Kösse össze az aktív mélynyomó kék Remote kábelét a vezérlőberendezés REM kimenetével. Az aktív mélynyomó be-/kikapcsolása a vezérlőberendezés segítségével történik.

• AUDIO beállítás

Amennyiben az aktív mélynyomót az alacsony szintű bemenet (RCA) segítségével csatlakoztatja az audio rádióhoz, az AUDIO kapcsolóállásban a be/ki zenejel segítségével automatikusan kapcsol. A kék Remote vezeték audio rádióhoz való csatlakoztatása nem szükséges.

• DC-OFFSET beállítás

Amennyiben az aktív mélynyomót a magas szintű bemenet (hangszóró) segítségével csatlakoztatja az audio rádióhoz, az DC-OFFSET kapcsolóállásban a be/ki zenejel segítségével automatikusan kapcsol. A kék Remote vezeték audio rádióhoz való csatlakoztatása nem szükséges.

A BEMENETI ÉRZÉKENYSÉG BEÁLLÍTÁSA

A bemeneti érzékenység az adott autórádióhoz vagy kazettás deckhez igazítható. Csapvarja a rádió hangerő-szabályozóját középső állásba, majd állítsa be az erősítő bemeneti jelszintszabályozóját (Távírányító ill. GAIN a készülékben) úgy, hogy a hangerő közepes, átlagos legyen. Ennél a beállításnál optimális jel-zaj viszony mellett rendszerint biztosított a kellő teljesítménytartalom.

FIGYELEM: Hangos tesztjeleket csak rövid ideig adjunk, különben a hangszóró károsodhat.

MÉLYHANG KIEMELŐ

Az aluláteresztő szűrő frekvenciaszabályozóján (X-OVER) állítsa be a kívánt határfrekvenciát. A szűrőt az audioberendezés hangzási követelményeihez kell igazítani. A szűrő nagy meredeksége révén precízen leválasztja a középső és magas frekvenciasávokat.

MÉLYHANGKIEMELÉS (BASS BOOST)

A Bass-Boost funkció segítségével az alábbi basszus-frekvenciák emelése vagy kiegyenlítése érhető el.

TÁVIRÁNYÍTÓ A HANGERŐ SZABÁLYOZÁSÁHOZ

A csomagolásban lévő távirányító csatlakoztatása esetén a hangerő szabályozása (bemeneti szint szabályozása GAIN) kizárólag távvezérléssel történik. A távirányítót a műszerfalra vagy más, könnyen hozzáférhető helyre szerelje föl. Így a mélynyomó hangerejét az audio rádió beállításától függetlenül be tudja állítani.

A távirányítót a műszerfalra vagy más, könnyen hozzáférhető helyre szerelje föl. Így a mélynyomó hangerejét az audio rádió beállításától függetlenül be tudja állítani.

FÁZISKAPCSOLÓ

Általában a fáziskapcsolót 0°-ba kell állítani. Ritkán azonban előnyös, ha a fázist 180°-ra állítja (pl. ha a mélynyomó messze van az első hangszóróktól). Általában érvényes: az a beállítás a helyes, melyben az alsó alaphang tartomány teljesebb hangzású.

BÄSTA KUND,

Vi gratulerar dig till ditt köp av denna MAC AUDIO bil-HiFi-produkt.

Läs igenom denna bruksanvisning noggrant för att garantera att produkten fungerar optimalt och utan störningar . Med reservation för tekniska ändringar.

VIKTIG INFORMATION FÖRE MONTERING

- Denna apparat är endast avsedd för anslutning till ett 12 V system med negativ jord.
- Se till att ingångskablarna är placerade så långt från strömkablarna som möjligt, eftersom det annars finns risk för störningar. Om förstärkaren används med låga slutvärden eller om den används felaktigt enligt ovan beskrivet, kan detta leda till att själva förstärkaren likväl som högtalarna kan förstöras. I detta fall gäller ej garantin.
- Se till att du kan komma åt säkringen och reglagen efter att du har monterat apparaten.
- Förstärkarens effekt och tillförlitlighet är beroende av monteringskvaliteten. Låt helst en yrkesman montera förstärkaren, särskilt om det rör sig om en installation med flera högtalare eller ett komplex flervägssystem.

PLACERA OCH FÅSTA SUBWOOFERN

Placera högtalaren på ett ställe där förstärkarmodulen ventileras tillräckligt. Se till att den ligger på en jämn yta. Membranet bör inte vara placerat direkt intill fordonets innerväggar.

Fäst alltid din subwoofer så att den inte kan rubbas.

Skruva fast den aktiva subwoofern på fordonet med den bifogade monteringsvinkeln.

Kontrollera att inga kablar, bensenledningar, vakuumslangar och dylikt på fordonet tar skada när den aktiva subwoofern skruvas fast.

Skador som har uppstått pga. plötsliga hastighetsförändringar (t ex kraftig bromsning) täcks inte av garantin.

ANSLUTA TILL STRÖMFÖRSÖRJNINGEN

Före installation: Ta av pluskabeln från bilbatteriet för att förhindra kortslutningar.

Anslutning av den aktiva subwoofern till fordonets elsystem måste utföras med den bifogade kabelsatsen med integrerade säkringar.

Kontakten på den svarta kabeln markerad med GROUND ansluts till fordonets chassi (minus -).

Avlägsna 10A-säkringen ur den röda kabelns säkringshållare. Anslut nu den röda POWER-kabeln med den integrerade säkringshållaren till batteriets pluspol. Sätt dit säkringen när alla installationsarbeten är avslutade.

Om en längre POWER-kabel erfordras så måste kabel med en area på minst 6 mm² användas. Även förlängningen måste innehålla en integrerad säkring som får vara högst 60cm bort från bilbatteriet.

VAL AV LÅGNIVÅ-/HÖGNIVÅANSLUTNING MED OMKOPPLAREN INPUT

Om den aktiva subwoofern ansluts till en styrning (bilstereo) med cinch-utgång (Line Out) så måste nivåomkopplaren INPUT ställas in till "LO". I denna konfiguration används ingångs-cinchkontakterna ur kabelsetet INPUT R/L.

Om den aktiva subwoofern ansluts till en styrning med högtalarutgång så måste nivåomkopplaren INPUT ställas in till "HI". Cinchkontakterna på den aktiva subwoofers kabelset klipps av, kabeländarna avisoleras och ansluts till bilstereons högtalarutgångar.

KABELANSLUTNINGAR / HÖGNIVÅANSLUTNING

- a) Vit kabel Högtalaranslutning VÄNSTER +
- b) Vit-svart kabel Högtalaranslutning VÄNSTER -
- c) Grå kabel Högtalaranslutning HÖGER +
- d) Grå-svart kabel Högtalaranslutning HÖGER -

AUTOMATISKT PÅKOPPLINGSLÄGE MED BRYTAREN "AUTO-TURN-ON"

- **Inställning REM (Remote)**

Anslut den aktiva subwoofers blåa remotekabel till styrningens REM-utgång. På-/frånkoppling av den aktiva subwoofern utförs av styrningen.

- **Inställning AUDIO**

Om den aktiva subwoofern ansluts till bilstereon via lågnivåingången (cinch) så kopplas den automatiskt på och av med musiksигнаlen i brytarställningen AUDIO. Den blåa remotekabeln måste ej anslutas till bilstereon.

- **Inställning DC-OFFSET**

Om den aktiva subwoofern ansluts till bilstereon via högnivåingången (högtalare) så kopplas den automatiskt på och av med musiksигнаlen i brytarställningen DC-OFFSET. Den blåa remotekabeln måste ej anslutas till bilstereon.

STÄLLA IN INGÅNGSKÄNSLIGHETEN

Du kan ställa in ingångskänsligheten på bilradion. Skruva upp radions volym till mittläget och ställ sedan in ingångsreglaget (Fjärrkontroll resp. GAIN på apparaten) så att du får en genomsnittlig volym. Vid denna inställning kan förstärkaren i normala fall ge tillräckliga effektresurser vid optimal brusnivå.

OBS! Släpp endast igenom korta testsignaler för att undvika att högtalarna skadas.

LÅGPASSFILTER X-OVER

Ställ in önskad övergångsfrekvens på lågpassfrekvensregulatorn (X-OVER). Filtret ska anpassas till de ljudtekniska kraven inom din audioanläggning. Filtrets branta flanklinjer ger en exakt sänkning av mellan- och högfrequensområdena.

BAS-BOOST

Med hjälp av bas-boost funktionen erhålls lyft och förvrängningskorrektion av de lägre basfrekvenserna.

FJÄRRKONTROLL TILL VOLYMKONTROLL

Vid anslutning av den bifogade fjärrkontrollen så utförs inställning av ljudnivån (ingångsljudnivåregulering GAIN) uteslutande via fjärrkontrollen. Montera fjärrkontrollen på instrumentbrädan eller på en annan lättillgänglig plats. Därefter kan du ställa in subwoofers volym oberoende av inställningarna på bilradion.

FASOMKOPPLARE PHASE

I normalfall ska fasomkopplaren stå på 0°. I vissa fall kan det vara lämpligt om faset står på 180° (t ex vid långt avstånd mellan subwoofern och front-högtalarna). Generellt gäller: Fasomkopplaren står i rätt läge när grundtonen låter fyllig.

УВАЖАЕМЫЙ ПОКУПАТЕЛЬ,

мы поздравляем Вас с покупкой этого продукта для автомобиля марки MAC AUDIO, обладающего высококачественным воспроизведением звука.

Чтобы обеспечить оптимальную и бесперебойную работу аппарата, прочтите, пожалуйста, внимательно данное руководство. Мы оставляем за собой право на технические изменения.

ВАЖНАЯ ИНФОРМАЦИЯ ПЕРЕД УСТАНОВКОЙ

- Это устройство предназначено исключительно для подключения к 12-вольтовой системе с отрицательной массой.
- Следите за тем, чтобы кабель входа находился на достаточном расстоянии от кабеля электропитания, так как это может привести к облучению, вызывающему помехи. Это относится и для соединительного кабеля дистанционного управления регулировки громкости, этот кабель следует прокладывать не на стороне кабелей электропитания, а вместе с аудио-кабелем.
- Следите за тем, чтобы предохранитель и органы управления оставались после монтажа доступными.
- Работа и надёжность установки находится в прямой зависимости от качества монтажа. Было бы предпочтительно поручить монтаж специалисту, особенно, если речь идёт об установке с несколькими громкоговорителями или о комплексной многополосной системе.

РАЗМЕЩЕНИЕ И ЗАКРЕПЛЕНИЕ САБВУФЕРА

Для динамика необходимо выбрать такое место, которое гарантировало бы достаточную вентиляцию модуля усилителя. Следите за тем, чтобы корпус сабвуфера находился на плоской поверхности. Не следует располагать мембрану прямо у внутренней стенки салона автомобиля.

Сабвуфер должен обязательно быть закреплён таким образом, чтобы он не мог сдвинуться с места.

Привинтить активный сабвуфер с помощью монтажного уголка из комплекта поставки к автомобилю.

Убедиться в том, что при креплении активного сабвуфера не будут повреждены автомобильные кабели, топливопроводы, вакуумные шланги и т.д.

За повреждения, возникшие по причине внезапного изменения скорости (напр. резкого торможения), не несём гарантийных обязательств.

ПОДКЛЮЧЕНИЕ К БЛОКУ ПИТАНИЯ

До монтажа: Отсоедините положительную клемму автомобильного аккумулятора, чтобы избежать коротких замыканий.

Для подключения активного сабвуфера к системе электропитания автомобиля следует использовать прилагаемый комплект кабелей со встроенным предохранителем.

Соедините маркированное GROUND присоединение черного кабеля с шасси автомобиля (Minus -). Выньте предохранитель на 10 А из крепления предохранителя красного кабеля. Теперь конец красного кабеля POWER со встроенным креплением предохранителя соединяется с полюсом аккумулятора. Предохранитель нужно вставить только после окончания установочных работ.

Если нужен более длинный кабель POWER, использовать только кабель сечением не меньше 6 мм². Удлинитель также должен иметь встроенный предохранитель, место нахождения которого не должно превышать расстояние в 60 см от автомобильного аккумулятора.

ВЫБОР ПОДКЛЮЧЕНИЯ НИЗКОГО УРОВНЯ/ВЫСОКОГО УРОВНЯ С ПОМОЩЬЮ ПЕРЕКЛЮЧАТЕЛЯ INPUT

Если активный сабвуфер подсоединяется к управляющему устройству (автомагнитола) со штекерным разъемом с защелкой (Line Out), переключатель INPUT должен быть установлен на "LO". При этой конфигурации используются входные разъемы „тюльпан“ комплекта кабелей INPUT R/L.

Если активный сабвуфер подсоединяется к управляющему устройству с выходом для громкоговорителей, переключатель INPUT должен быть установлен на „HI“. Входные разъемы „тюльпан“ комплекта кабелей активного сабвуфера отсоединяются, концы кабеля изолируются и соединяются с выходами громкоговорителей.

КАБЕЛЬНЫЕ ПОДКЛЮЧЕНИЕ / ПОДКЛЮЧЕНИЕ ВЫСОКОГО УРОВНЯ

- | | |
|-----------------------|--|
| a) Белый кабель | Подсоединение громкоговорителей СЛЕВА + |
| b) Бело-черный кабель | Подсоединение громкоговорителей СЛЕВА - |
| c) Серый кабель | Подсоединение громкоговорителей СПРАВА + |
| d) Серо-черный кабель | Подсоединение громкоговорителей СПРАВА - |

АВТОМАТИЧЕСКИЙ РЕЖИМ ВКЛЮЧЕНИЯ ПЕРЕКЛЮЧАТЕЛЕМ „AUTO-TURN-ON“

• Настройка REM (Remote/удаленно)

Verbinden Sie das blaue REMOTE-Kabel des Aktivsubwoofers mit dem REM-Ausgang des Steuergerätes. Die Ein-/Ausschaltung des Aktivsubwoofers erfolgt über das Steuergerät.

• Настройка AUDIO

Если активный сабвуфер соединяется с автомагнитолой через вход низкого уровня („тюльпан“), он в положении переключателя AUDIO автоматически включается/выключается под воздействием музыкального сигнала. В подключении синего кабеля Remote к автомагнитоле нет необходимости.

• Настройка DC-OFFSET

Если активный сабвуфер соединяется с автомагнитолой через вход высокого уровня (громкоговоритель), он в положении переключателя DC-OFFSET автоматически включается/выключается под воздействием музыкального сигнала. В подключении синего кабеля Remote к автомагнитоле нет необходимости.

РЕГУЛИРОВКА ЧУВСТВИТЕЛЬНОСТИ НА ВХОДЕ

Чувствительность на входе может быть адаптирована к любому авторadio или кассетной деке. Поверните регулятор громкости Вашего радиоприёмника до середины и настройте регулятор входного уровня (Дистанционное управление или GAIN на устройстве) таким образом, чтобы получилась средняя громкость. Обычно такая настройка обеспечивает достаточный резерв мощности при оптимальном отношении сигнал/шум.

ВНИМАНИЕ: Громкие тестсигналы включать только на короткое время, чтобы не допустить повреждения громкоговорителей.

ФИЛЬТР НИЖНИХ ЧАСТОТ X-OVER

Установите частотным регулятором фильтра нижних частот (X-OVER) желаемую переходную частоту. При этом фильтр должен быть адаптирован к звуковым требованиям акустической системы. Высокая крутизна фронта фильтра обеспечивает точное снижение средних и высоких диапазонов частот.

УСИЛЕНИЕ НИЗКИХ ЧАСТОТ (BASS-BOOST)

С помощью переключателя усиления низких частот может быть достигнуто подчёркивание или коррекция самых низких частот.

ДИСТАНЦИОННОЕ УПРАВЛЕНИЕ РЕГУЛИРОВАНИЯ ГРОМКОСТИ

При подключении пульта ДУ из комплекта поставки регулирование громкости (регулирование уровня на входе GAIN) производится исключительно через пульт ДУ. Пульт дистанционного управления должен быть установлен на щитке приборов или на другом легко доступном месте. Теперь громкость сабвуфера может быть установлена независимо от настройки автомагнитолы.

ФАЗОВЫЙ ПЕРЕКЛЮЧАТЕЛЬ PHASE

Обычно фазовый переключатель должен быть установлен на 0° . Однако в редких случаях более целесообразным может оказаться установка фазового переключателя на 180° (например, при большой отдалённости сабвуфера от фронтальных сателлитов). Универсальным является правило: Правильной позицией является та, при которой нижний диапазон основных тонов имеет наиболее полное звучание.

尊敬的用户，

首先诚挚感谢您选购了MAC AUDIO汽车音响。我方在此向您表示衷心的感谢。

在启用音响前，请您先仔细阅读下列说明，这样才能正确使用音响，避免出现干扰。请注意我们可能做技术方面的修改。

安装前的重要建议

- 本机只能接负接地的 12 伏电源系统。
- 请注意输入电线离电源电线要有足够的距离，否则会出现干扰辐射。音量遥控器的连接电线也是如此，这根线不要和电源电线放在同一边，而是应和音响信号电线放在一起。
- 请注意在安装完毕后，将保险和操作作用的部件存放在方便之处，可以随时拿到。
- 安装的好坏大大影响到设备的效果和质量。所以最好能让专业人员进行安装，尤其是与多个音箱的安装或者是在复杂的多声道系统内的安装。

放置和固定超低音音箱

音箱要放在空气流动良好的地方，因为放大器需要通风。尤其很重要的是不要让冷却器的冷却叶片贴在铁皮板或某个表面上，因为这样会限制空气的流动。超低音音箱应该放在平整的表面上。薄膜不应直接对着车的内壁。

千万固定好超低音音箱，不能让它滑动。

请用随同提供的角铁安装支座将有源超低音音箱螺旋安装到汽车上。

请确定在固定有源超低音音箱时没有损伤汽车的电缆、燃料管路和真空软管等部件。

如果因车速突变(例如猛烈刹车)而损坏音箱，我方不予免费保修。

接电源

安装以前: 请在接线柱切断与汽车电池的正极连接，防止短路。

接通有源超低音音箱与汽车电源，必须使用随附的配备了集成保险的电缆套。

请将有 GROUND (地线) 标识的黑色电缆与汽车底盘连接 (负极-)。

请从红色电缆的保险架上拆下 10安保险。带集成保险开关的红色 POWER (电源) 电缆接到电池的正极。请在安装工作完成后再将保险装入。

如果 POWER (电源) 电缆不够长，应使用截面不小于6 毫米² 的电缆。加长电缆也必须配有集成保险，它离汽车电池最远不得超过 60厘米。

通过INPUT (输入) 开关选择低平/高平接口

如果有源超低音音箱与带Cinch 输出插孔 (Line Out (信号输出)) 的控制器 (汽车收音机) 相接，必须将INPUT (输入) 电平开关转到“LO (低)”位。在这种预置下，将使用INPUT R/L电缆套Cinch 插口的输入端。

如果有源超低音音箱与带喇叭输出端的控制器相接，必须将INPUT (输入) 电位开关转到“HI (高)”位。断开有源超低音音箱电缆套的Cinch插口的连接、剥除电缆头的绝缘层并与汽车收音机的喇叭输出端连接。

电缆接口 / 高通接口

- a) 白色电缆 喇叭接口 左 +
- b) 白-黑色电缆 喇叭接口 左 -
- c) 灰色电缆 喇叭接口 右 +
- d) 灰-黑色电缆 喇叭接口 右 -

„AUTO-TURN-ON (自动开机)“ 开关的自动开机模式

- REM (远程) 调节模式
将有源超低音音箱的蓝色远程电缆与控制器的REM输出端连接。通过控制器进行有源超低音音箱的开机/关机操作。
- AUDIO (音响) 调节模式
如果有源超低音音箱通过底盘输入端 (Cinch) 与汽车收音机相连接, 它在AUDIO开关位将通过音乐信号自动开机/关机。不需要蓝色远程线路与汽车收音机连接。
- DC-OFFSET (直流偏移) 调节模式
如果有源超低音音箱通过高平输入端 (喇叭) 与汽车喇叭相接, 它在DC-OFFSET开关位将通过音乐信号自动开机/关机。不需要蓝色远程线路与汽车收音机连接。

调节输入灵敏度

输入灵敏度适配各个汽车收音机或录音单放机。将音量钮转到中等位, 然后调节输入电平调节器 (机器遥控或 GAIN(增益)), 调出中等平均音量。这时会在最佳噪声电压下得到足够的功率储备。

注意: 只短时间播放大音量的视听信号, 避免损坏音箱。

低通滤波器 X-OVER

在低通滤波器(X-OVER)上调出想要的过渡频率, 这时滤波器要满足音响系统的音质要求。滤波器的边缘陡度高, 于是就精确地降低中频区和高频区。

低音放大

借助低音放大功能可以消校正重低音频率过于突出或失真。

音量调节遥控器

接通随机供应的遥控器后, 只能通过遥控器调节音量 (输入电平调节 GAIN)。遥控器应安装在仪表盘上或接触方便的地方。这时可以随意调节超低音音箱的音量, 而不受收音机音量状态的限制。

相位开关 (PHASE)

通常相位开关应调在(0°)。在少数情况下, 如果将相位调到180°, 效果会更好 (例如在超低音音箱与前置卫星音箱相距很远的情况下)。总之基本原则是: 当音色在较低的基调区圆润饱满时, 调节位置便是正确的。

お客様各位

MAC AUDIO カーHiFi製品をご購入いただき、誠にありがとうございます。

同機器の機能を最大限にかつ支障なくご利用いただけるよう、説明書を良くお読みください。技術的変更がおこなわれる場合があります。

取り付け前の重要注意事項

- ・ 本機の接続には 12 ボルトシステム (マイナスアース) のみをご使用ください。
- ・ 入力ケーブルと電源線との距離を十分に保ち、相互干渉を防いでください。これは、音量調節用リモートコントローラー接続線に関しても同様です。この接続線は電源線とは別に、つまりオーディオ線と共に配線してください。
- ・ 取り付け後もヒューズおよび操作部への操作が自由におこなえる場所に設置してください。
- ・ 取り付け後のアンプ性能および信頼性は、設置方法の良し悪しに依存します。複数のスピーカーを設置する場合や複雑な複数経路システムを使用する場合には、できるだけ専門家に取り付けを依頼してください。

サブウーファースの設置場所および固定

アンプユニットの換気が充分におこなわれるよう、スピーカーを設置してください。スピーカーは平坦面に設置してください。ダイヤフラムを直接車体の内壁に設置しないようご注意ください。

サブウーファースを設置する際には、滑らないようしっかりと固定してください。

付属のマウンティングブラケットを使用し、アクティブウーファースを車両にネジ固定してください。アクティブウーファースを固定する際には、車両ケーブル、燃料管、バキュームホース等を破損しないようにしてください。

急ブレーキなどの急激な速度変化により機器の故障が生じた場合、当社の保証対象外となります。

電源接続

取り付け作業を開始する前に：必ずカーバッテリーのプラス端子をはずし、短絡がおこらないようにしてください。

車両電源にアクティブウーファースを接続する際には、付属のケーブルセットを使用してください。このケーブルセットにはヒューズが内蔵されています。

黒色のケーブルのGROUNDと表示されたコネクタをシャシー (マイナス -) に接続してください。

10Aヒューズを赤色のケーブルのヒューズホルダーから取り外してください。ヒューズホルダーの内蔵された赤色のPOWERケーブルの末端をバッテリーのプラス極に接続してください。取り付け作業が完了したら、ヒューズを取り付けてください。

POWERケーブルの延長が必要となった場合には、断面 6 mm² 以上のケーブルを使用してください。延長ケーブルには、自動車バッテリーから60 cm以内の位置にヒューズが内蔵されていることが必要です。

INPUTスイッチによる低レベル/高レベルコネクタの選択

CINCH出力ソケット (LINE OUT) を介してアクティブウーファースが制御装置 (カーラジオ) と接続されている場合、レベルスイッチ INPUT を「LO」にセットしてください。この場合、ケーブルセットのCINCH入力ソケットINPUT R/Lが使用されます。

スピーカー出力を介してアクティブウーファースが制御装置と接続されている場合、レベルスイッチ INPUT を「HI」にセットしてください。アクティブウーファースのケーブルにあるCINCHソケットを切断し、ケーブル末端をストリップしたうえでカーラジオのスピーカー出力に接続してください。

ケーブルコネクタ/高レベルコネクタ

- a) 白色ケーブル スピーカーコネクタ 左 +
- b) 白黒色ケーブル スピーカーコネクタ 左 -
- c) 灰色ケーブル スピーカーコネクタ 右 +
- d) 灰黒色ケーブル スピーカーコネクタ 右 -

スイッチ「AUTO-TURN-ON」による自動スイッチオンモード

- REM 設定 (リモート)
 - アクティブサブウーファースのリモートケーブル (青色) を制御装置のREM出力に接続してください。アクティブサブウーファースのスイッチ投入・解除は制御装置で行ないます。
- AUDIO設定
 - 低レベル入力 (Cinch) を介してアクティブサブウーファースがカーラジオと接続されている場合、スイッチがAUDIOに入っているとアクティブウーファースは音楽信号を介して自動的に起動・解除されます。青色のリモートケーブルをカーラジオに接続する必要はありません。
- DC-OFFSET設定
 - 高レベル入力 (スピーカー) を介してアクティブサブウーファースがカーラジオと接続されている場合、スイッチがDC-OFFSETに入っているとアクティブウーファースは音楽信号を介して自動的に起動・解除されます。青色のリモートケーブルをカーラジオに接続する必要はありません。

入力感度設定

ご使用のカーラジオおよびカセットデッキに応じた入力感度調整が可能です。お手持ちのラジオの音量コントローラーを真中位置にあわせ、入力レベルコントローラー (リモコンまたは装置上のGAIN) により適切な音量を調節してください。通常、この入力感度設定状況下では、最適なS/N比値のもとでの十分な性能容量が確保されています。

注意：スピーカー故障の原因となりますので、大音量によるテスト信号は短時間にのみ再生するようにしてください。

ローパスフィルター (X-OVER)

ローパスコントローラー (X-OVER) により任意のクロスオーバーを設定してください。この際、フィルターをオーディオシステム内のサウンドにあわせてください。フィルターのエッジ強度を高めることにより、中高音域を正確に減衰します。

バスブースト

バスブースト機能でバス周波数低レンジを上げたり、補正したりすることができます。

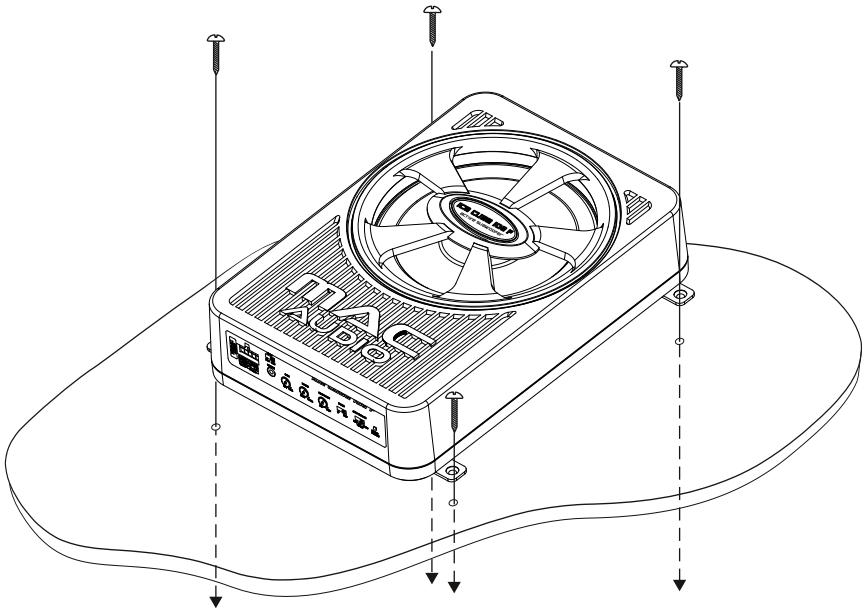
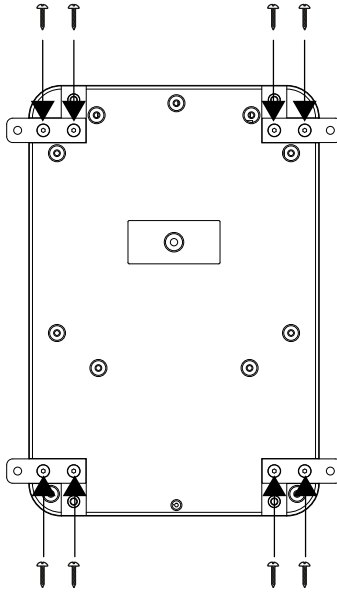
スピーカーコントローラーへのリモートコントローラー

付属のリモコンを接続した場合、音量調整 (入力レベル調整GAIN) はリモコンでのみ行なえるようになります。リモートコントローラーはダッシュボードもしくは手の届きやすい場所に取り付けてください。取り付け作業が完了すれば、カーラジオ設定から独立したサブウーファース音量の調整がおこなえます。

位相スイッチ (PHASE)

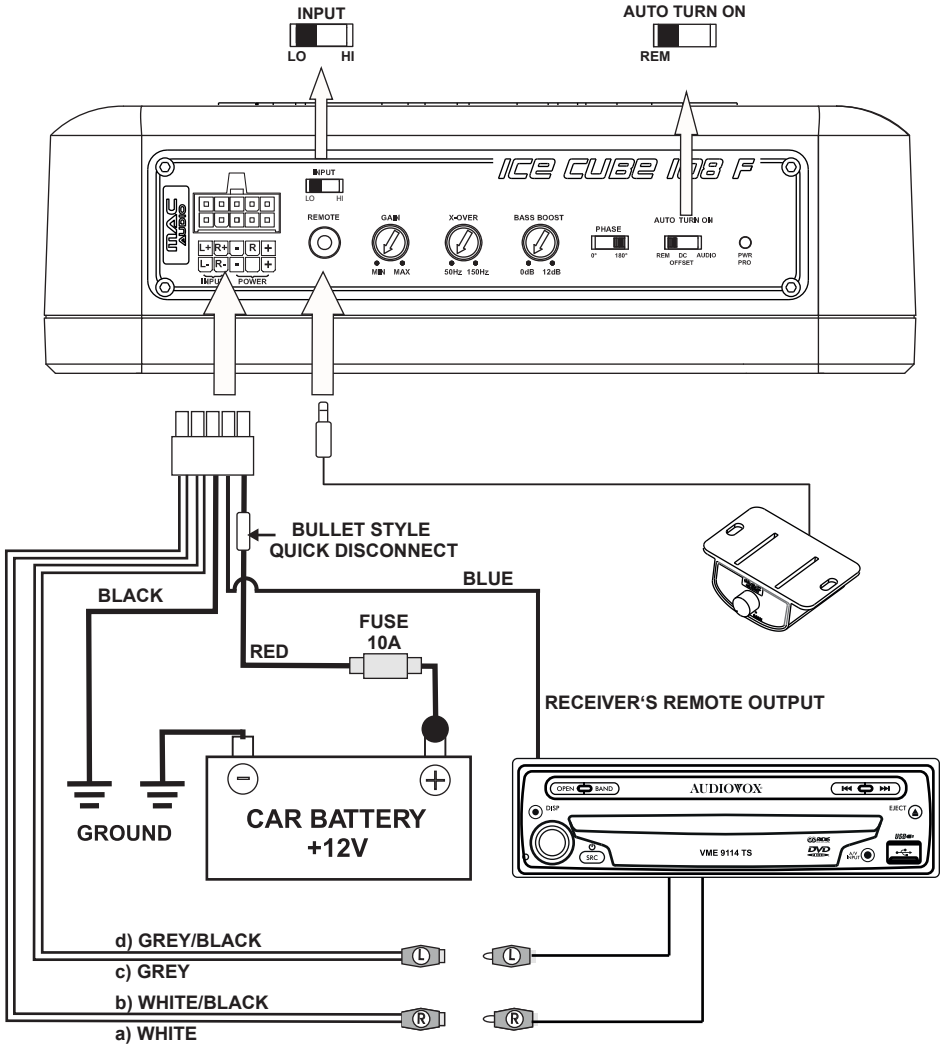
位相スイッチは、通常0°に設定しておいてください。位相設定を180°にしておいた方が有利なことが、稀にあります (サブウーファースとフロントサテライトとの間の距離が大きい場合やなど)。しかし原則としては、基本音域下部がフルに響く位置が適切な設定といえます。

1



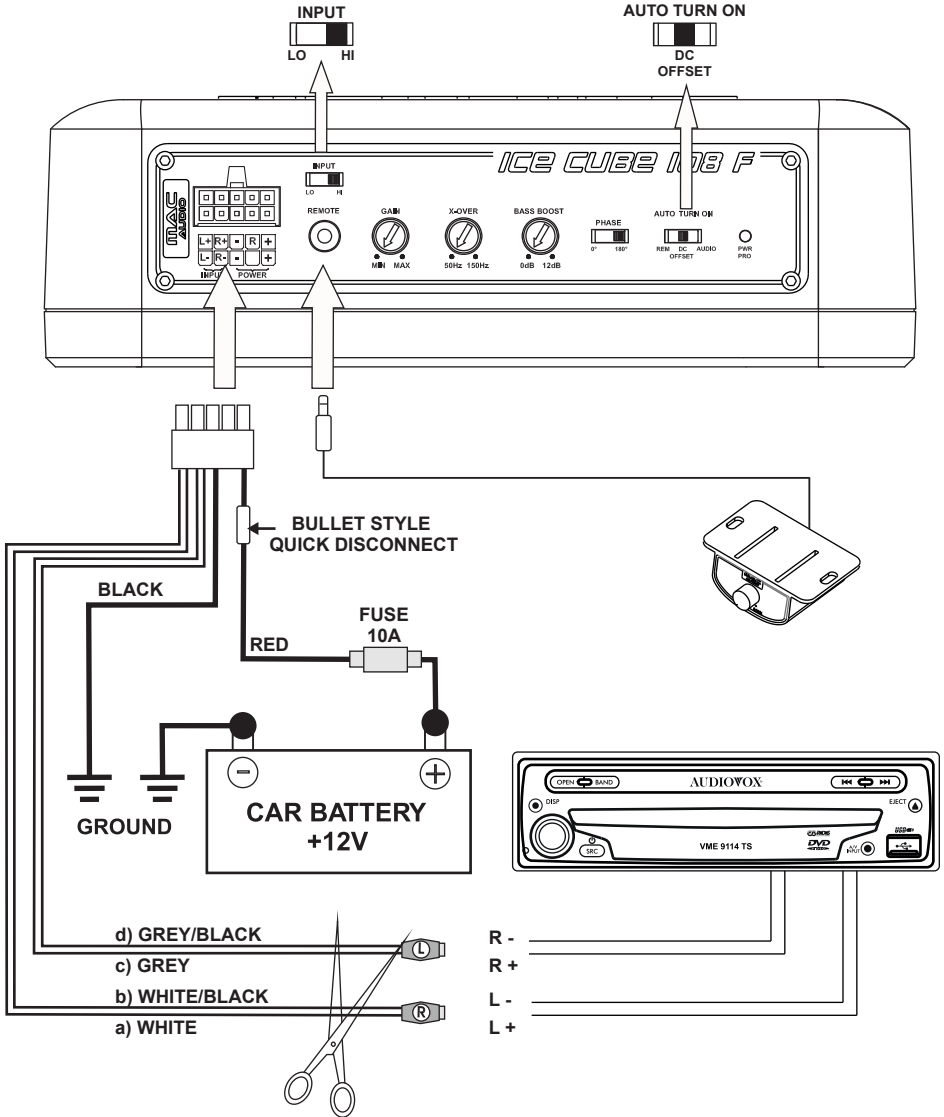
2

Connecting to the car receiver's low level outputs:



3

Connecting to the car receiver's high level outputs:



TECHNISCHE DATEN / TECHNICAL DATA / DONNÉES TECHNIQUES / TECHNISCHE GEGEVENS / DATI TECNICI / DATOS TÉCNICOS / MŰSZAKI ADATOK / TEKNISKA DATA / ТЕХНИЧЕСКИЕ ДАННЫЕ / 技术参数 / テクニカルデータ

ICE CUBE 112 A

Ausgangsleistung: Power output: Puissance de sortie: Uitgangsvermogen: Potenza di uscita: Potencia de salida: Kimenő teljesítmény: Utgångseffekt: выходная мощность (Ватт): 输出功率 (瓦): 出力容量:	Max: 500 W RMS: 150 W	Eingangsempfindlichkeit: Input response: Sensibilité d'entrée: Ingangsgveoeligheid: Sensibilità di ingresso: Nivel de entrada: Bemeneti érzékenység: Ingångskänslighet: Чувствительность на входе (мВольт): 輸入灵敏度(毫伏): 入力感度:	Low Level: 125 mV Stereo High Level: 250 mV Stereo
Frequenzgang: Frequency response: Zone de fréquence: Frequentie: Risposta frequenziale: Respuesta de frecuencia: Frekvenciamenet: Frekvensgång: Общая потребляемая мощность Частотная характеристика (Гц): 频率响应(赫): 周波数帯域:	25 - 150 Hz	Eingangsimpedanz: Input impedance: Impédance d'entrée: Ingangsimpedantie: Impedenza di ingresso: Impedancia de entrada: Bemeneti impedancia: Ingångsimpedans: Входной импеданс: 輸入阻抗: 入カインピーダンス:	10 kΩ
Anschlusswerte (Versorgungsspannung): Connected loads (supply voltage): Puissance connectée (tension d'alimentation): Aansluitwaarden (voedingsspanning): Potenza allacciata (Tensione di alimentazione): Valores de conexión (tensión de alimentación): Teljesítményigény (tápfeszültség): Anslutningsvärden (matningsspänning): Общая потребляемая мощность (питающее напряжение) (В): 设备功率 (供电电压) (伏): 接続値 (電源電圧):	12 V	Sicherung: Fuse: Fusible: Zekering: Fusibile: Fusible: Biztosító: Säkring: Предохранитель: 保險: ヒューズ:	10 A
Abmessungen (BxHxT): Dimensions (wxhxd): Dimensions (LxHxP): Afmetingen (BxHxD): Dimensioni (LxAxP): Dimensiones (AnxAIxPr): Méretek (sz. x ma. x mé.): Mått (BxHxD): Габариты (ШxВxГ) (мм): 尺寸(宽x高x长) (毫米): 寸法 (幅 x 高さ x 奥行き):	353 x 239 x 78 mm	Gewicht: Weight: Poids: Gewicht: Peso: Peso: Tömeg: Vikt: Μαсса (кг): 重量 (千克): 重量:	5 kg

D

Wir gratulieren Ihnen! Durch Ihre kluge Wahl sind Sie Besitzer eines MAC AUDIO HiFi-Produktes geworden. MAC AUDIO HiFi-Produkte erfreuen sich aufgrund der hohen Qualität eines ausgezeichneten Rufes weltweit. Dieser hohe Qualitätsstandard ermöglicht es für MAC AUDIO HiFi-Produkte 2 Jahre Garantie zu gewähren.

Die Produkte werden während des gesamten Fertigungsvorganges laufend kontrolliert und geprüft. Im Servicefall beachten Sie bitte folgendes:

1. Die Garantiezeit beginnt mit dem Kauf des Produktes und gilt nur für den Erstbesitzer.
2. Während der Garantiezeit beseitigen wir etwaige Mängel, die nachweislich auf Material- oder Fabrikationsfehler beruhen, nach unserer Wahl durch Austausch oder Nachbesserung der defekten Teile. Weitergehende Ansprüche, insbesondere auf Minderung, Wandlung, Schadenersatz oder Folgeschäden sind ausgeschlossen. Die Garantiezeit wird von einer Garantieleistung durch uns nicht berührt.
3. Am Produkt dürfen keine unsachgemäßen Eingriffe vorgenommen worden sein.
4. Bei Inanspruchnahme der Garantie wenden Sie sich bitte zunächst an Ihren Fachhändler. Sollte es sich als notwendig erweisen, das Produkt an uns einzuschicken, so sorgen Sie bitte dafür, dass • das Produkt in einwandfreier Originalverpackung verschickt wird, • die Kontrollkarte ausgefüllt dem Produkt beiliegt • die Kaufquittung beigelegt ist.
5. Von der Garantie ausgenommen sind: • Leuchtmittel • Verschleißteile • Transportschäden, sichtbar oder unsichtbar (Reklamationen für solche Schäden müssen umgehend bei der Transportfirma, Bahn oder Post eingereicht werden.) • Kratzer in Metallteilen, Frontabdeckungen u.s.w. (Diese Defekte müssen innerhalb von 5 Tagen nach Kauf direkt bei Ihrem Händler reklamiert werden.) • Fehler, die durch fehlerhafte Aufstellung, falschen Anschluss, unsachgemäße Bedienung (siehe Bedienungsanleitung), Beanspruchung oder äußere gewaltsame Einwirkung entstanden sind. • Unsachgemäß reparierte oder geänderte Geräte, die von anderer Seite als von uns geöffnet wurden. • Folgeschäden an fremden Geräten • Kostenerstattung bei Schadensbehebung durch Dritte ohne unser vorheriges Einverständnis.

GB

Congratulations! You have made a wise selection in becoming the owner of a MAC AUDIO HiFi equipment. Due to high quality MAC AUDIO HiFi products have earned an excellent reputation through the western world. And this high quality standard enables us to grant a 2-years warranty for MAC AUDIO HiFi products.

The equipments are checked and tested continuously during the entire production process. In case you have problems with your MAC AUDIO HiFi equipment, kindly observe the following:

1. The guarantee period commences with the purchase of the component and is applicable only to the original owner.
2. During the guarantee period we will rectify any defects due to faulty material or workmanship by replacing or repairing the defective part at our discretion. Further claims, and in particular those for price reduction, cancellation of sale, compensation for damages or subsequential damages, are excluded. The guarantee period is not altered by the fact that we have carried out guarantee work.
3. Unauthorized tampering with the equipment will invalidate this guarantee.
4. Consult your authorized dealer first, if guarantee service is needed. Should it prove necessary to return the component to the factory, please insure that • the component is packed in original factory packing in good condition • the quality control card has been filled out and enclosed with the component • your enclose your receipt as proof of purchase.
5. Excluded from the guarantee are: • Illuminates • Wear parts • Shipping damages, either readily apparent or concealed (claims for such damages must be lodged immediately with forwarding agent, the railway express office or post office.) • Scratches in cases, metal components, front panels, etc. (You must notify your dealer directly of such defects within three days of purchase.) • Defects caused by incorrect installation or connection, by operation errors (see operating instructions), by overloading or by external force. • Equipments which have been repaired incorrectly or modified or where the case has been opened by persons other than us. • Consequential damages to other equipments. • Reimbursement of costs, without our prior consent, when repairing damages by third parties.

F

Toutes nos félicitations!

Vous avez bien choisi et êtes le propriétaire heureux d'un produit MAC AUDIO. Les produits MAC AUDIO ont une excellente réputation pour leur bonne qualité. Pour cette raison, nous accordons 2 ans de garantie sur les produits MAC AUDIO.

Les appareils sont soumis pendant toutes les opérations de fabrications à des contrôles et vérifications constants. Si, pourtant, vous rencontrez des difficultés avec votre appareil MAC AUDIO veuillez tenir compte de ce qui suit:

1. La garantie débute avec l'achat de l'appareil et est valable uniquement pour le premier propriétaire.
2. Pendant la période de garantie nous réparons les dommages provenant des défauts de matériel ou de fabrication et nous procédons, à notre guise, à l'échange ou à la réparation des pièces défectueuses.
3. Aucune réparation impropre ne doit avoir été effectuée à l'appareil.
4. Lors d'une demande de garantie, veuillez vous adresser en premier lieu à votre distributeur. Si ce dernier décide que l'appareil doit nous être retourné, veuillez tenir compte que: • l'appareil soit expédié dans son emballage d'origine, • la carte de contrôle dûment remplie soit jointe, • le bon d'achat soit joint.
5. Ne sont pas compris dans la garantie: • Matériel d'éclairage • Pièces d'usure • Avaries de transport, visibles ou non (de telles réclamations doivent être faites immédiatement auprès du transporteur, du chemin de fer ou de la poste). • Des rayures sur le boîtier, pièces métalliques, couvercles etc. (ces dommages doivent être signalés directement à votre distributeur dans les trois jours suivant l'achat). • Dommages résultant d'un raccordement incorrect, maniement incorrect (voir instructions de service), surcharge ou application de force extérieure. • Appareils réparés non conformément ou modifiés et qui ont été ouverts par une personne autre que nous. • Dommages ultérieurs à d'autres appareils. • Remboursement des frais à des tiers ayant effectué les réparations sans notre accord préalable.

GARANTIEKARTE

WARRANTY CARD

Typ/Type

Serien-Nr./Serial-No.

Name und Anschrift des Händlers/Stempel
Name and address of the dealer/stamp

Käufer/Customer

Name/Name _____

Straße/Street _____

PLZ, Ort/City _____

Land/Country _____

Kaufdatum/buying date

Nur gültig in Verbindung mit Ihrer Kaufquittung!
No warranty without receipt!

MAC
AUDIO

Lise-Meitner-Str. 9 • D-50259 Pulheim • Germany
Tel. +49 (0) 2234 / 807 - 0 • Fax +49 (0) 2234 / 807 - 399
www.mac-audio.de
